

基点生物

液氦杜瓦 Helium Dewar

产品简介

专为液氦的可靠运输设计和制作，具有自重轻、易操作、高可靠性及超级绝热性能等特点。特别设计的颈管，在运输过程提供足够的强度。管路设计了多重安全阀，以保证运输和使用过程中液氦杜瓦的安全运行。现有容量范围从60升到500升规格的产品。所有型号为100%无磁设计，可适用于核磁共振设备（MRI）。

产品性能

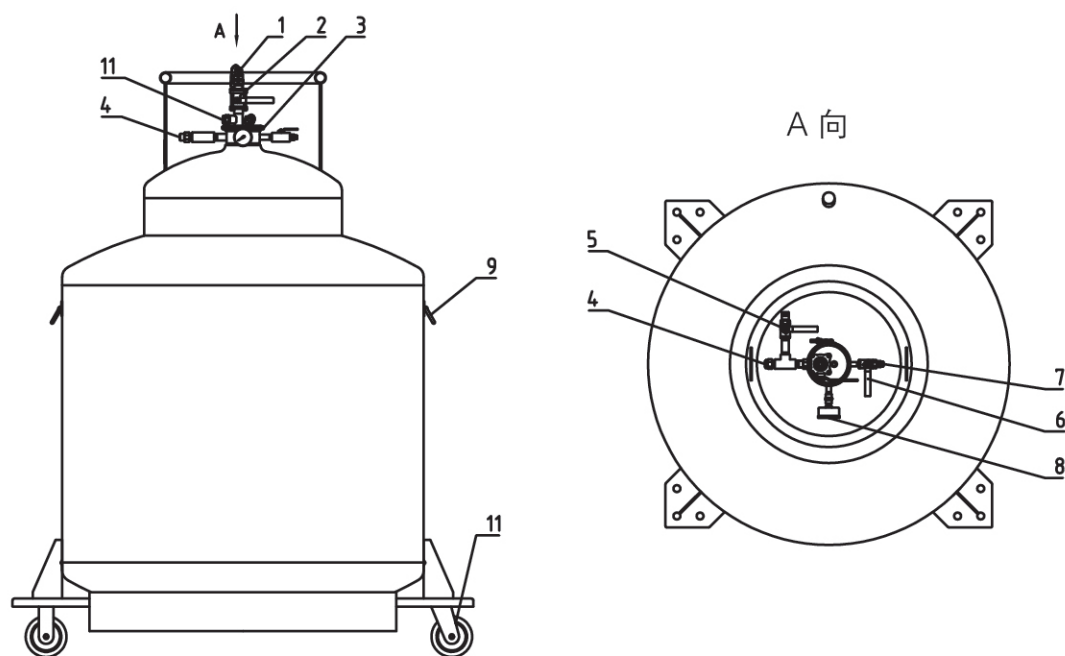
- 标准的液氦杜瓦的控制阀组及充装接头安装在顶部，非常便于操作，可连接各种标准尺寸的软管。
- 轻量化但是足够强度的设计，保证液氦杜瓦在运输和日常中使用。
- 最佳的绝热性能。
- 方形底部滑轮配合上部隐形拉手，提供便捷的移动性和稳定性。
- 配置较大的球阀，可连接最大为3/4"（19mm）输液管。适用于各种液氦应用需求。



HD系列		单位	HD60	HD100	HD250	HD500
容积	全容积	L	66	110	275	550
	有效容积	L	60	100	250	500
容积	蒸发率	%/day	1.75	1.25	1.0	1.0
	主安全阀泄放压力	psi/bar	10/0.7			
	二级安全阀泄放压力	psi/bar	12/0.8			
	辅助安全阀泄放压力	psi/bar	1/0.07			
尺寸	外直径	mm	606	606	856	1108
	高度	mm	1311	1541	1685	1837
	脚轮数量	mm	4	4	4	4
	脚轮尺寸	mm	100	100	125	125
	颈管内直径	mm	36.2	36.2	73.6	73.6
	取液管深度 (注1)	mm	902	1132	1320	1417
重量	空重	Kg	94	108	185	256

★ 注1 —— 取液管的深度是从顶法兰到内底封头的底部的尺寸。

配置表



- | | |
|------------------------|--------------------------|
| 1 取液口 | 7 辅助安全阀 (1psi, 0.07bar) |
| 2 取液球阀 | 8 压力表 |
| 3 V型抱箍 | 9 隐形拉手 |
| 4 主安全阀 (10psi, 0.7bar) | 10 脚轮 |
| 5 主放空球阀 | 11 二级安全阀 (12psi, 0.8bar) |
| 6 辅助安全阀球阀 | |